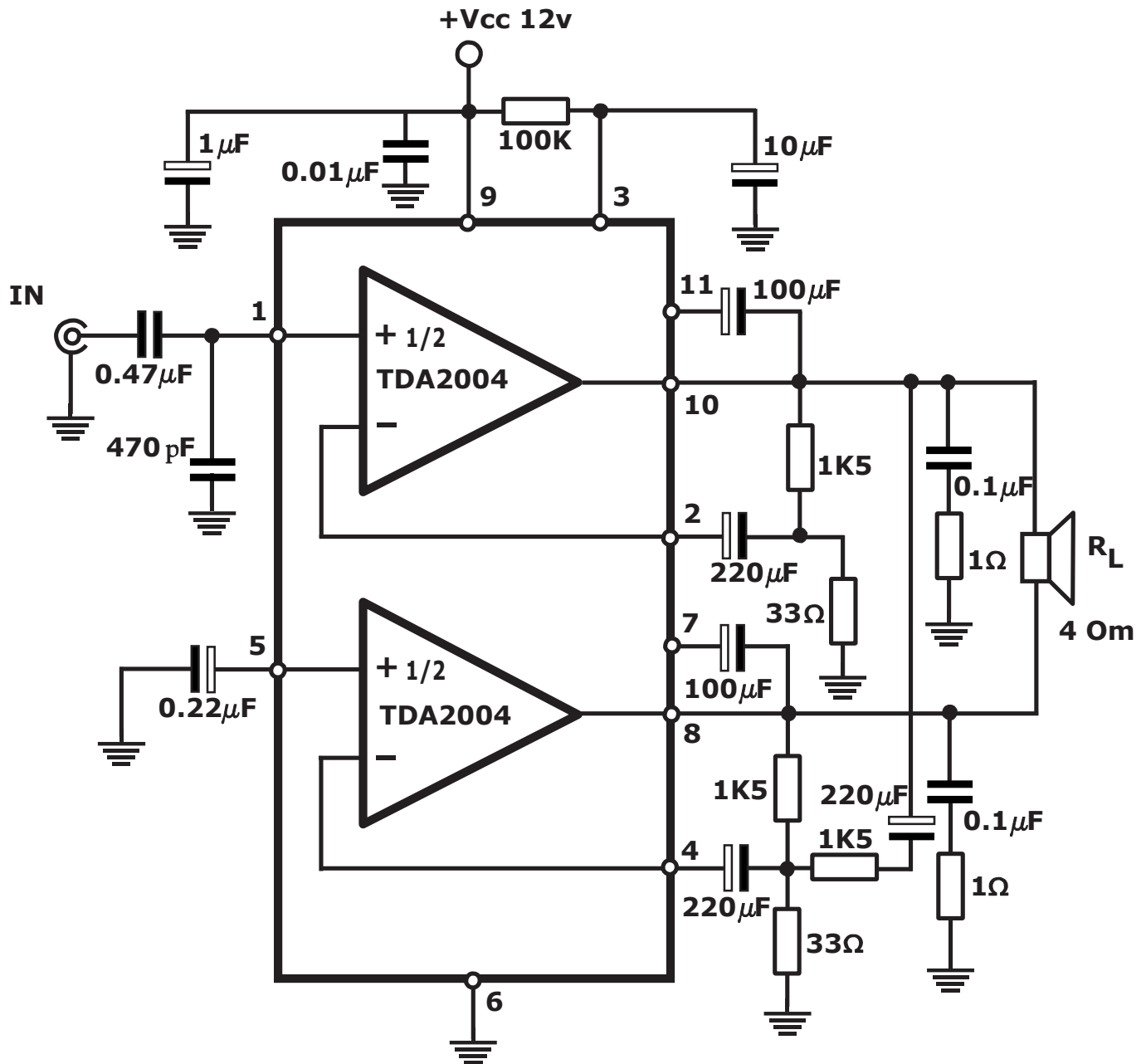


Усилитель 80w (4x20w)

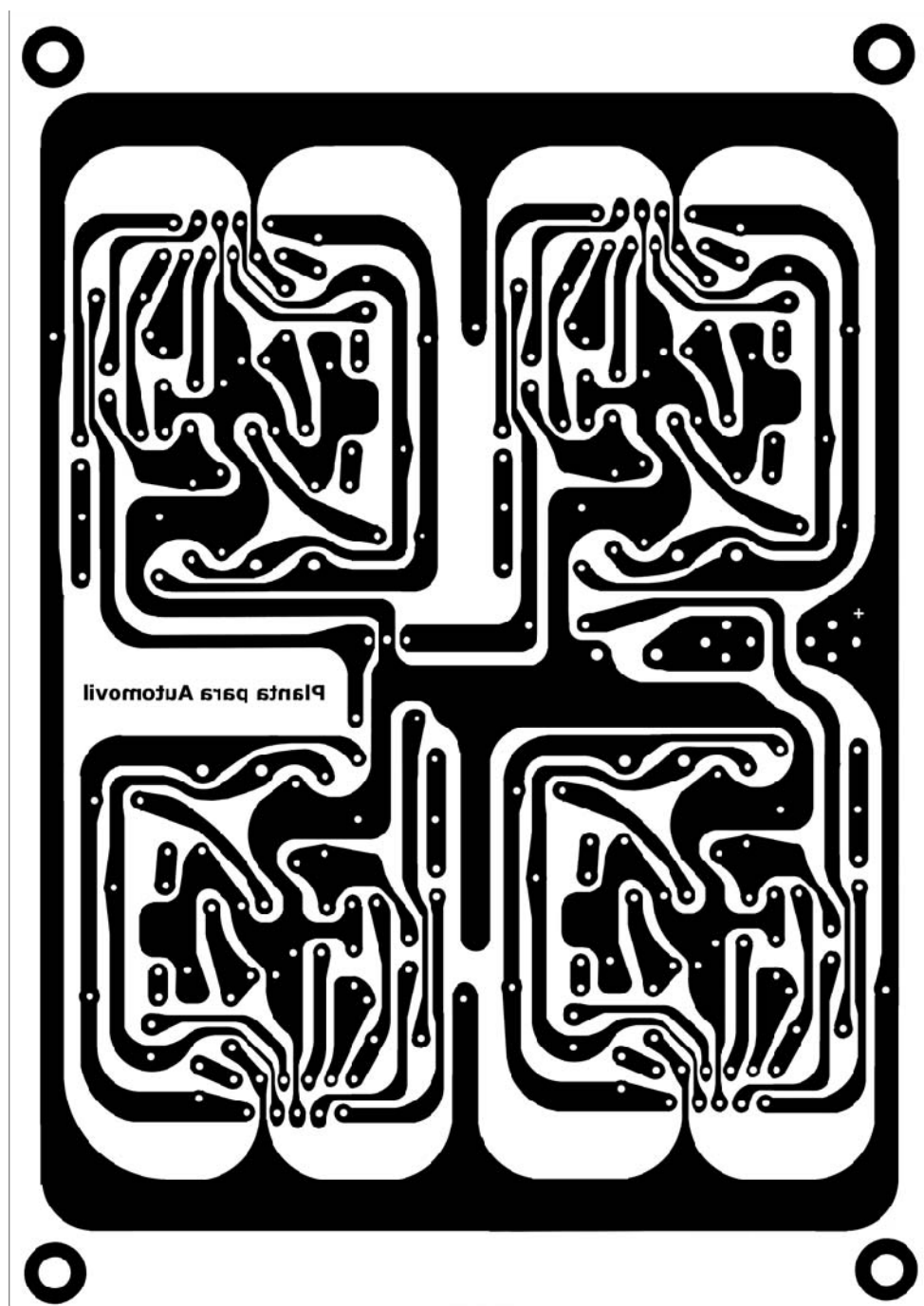


TDA2004 это усилитель мощности класса B, специально предназначенный для использования в автомобиле. Этот усилитель мощности прост в использовании и имеет очень небольшое количество внешних компонентов.

При мостовом включении, мощность составляет 20 Вт на 4 Ом. Проект имеет 4 встроенных УМЗЧ, в общем дающих 80 Вт (20 Вт на каждый динамик).

Усилитель 80w (4x20w)

ВИД СО СТОРОНЫ ПРОВОДНИКОВ



Усилитель 80w (4x20w)

Список деталей

Микросхема

4 TDA 2004

Резисторы

12 R 1K5

8 R 33 Ом

4 R 100K

8 R 1 Ом 1/2w

Конденсаторы

8 C 100 μ F / 16v

12 C 220 μ F / 16v

4 C 1 μ F / 16v

4 C 10 μ F / 16v

4 C 0.47 μ F 100v

4 C 0.22 μ F 100v

4 C 0.1 μ F 100v

8 C 0.01 μ F 100v

4 C 470 pF 100v